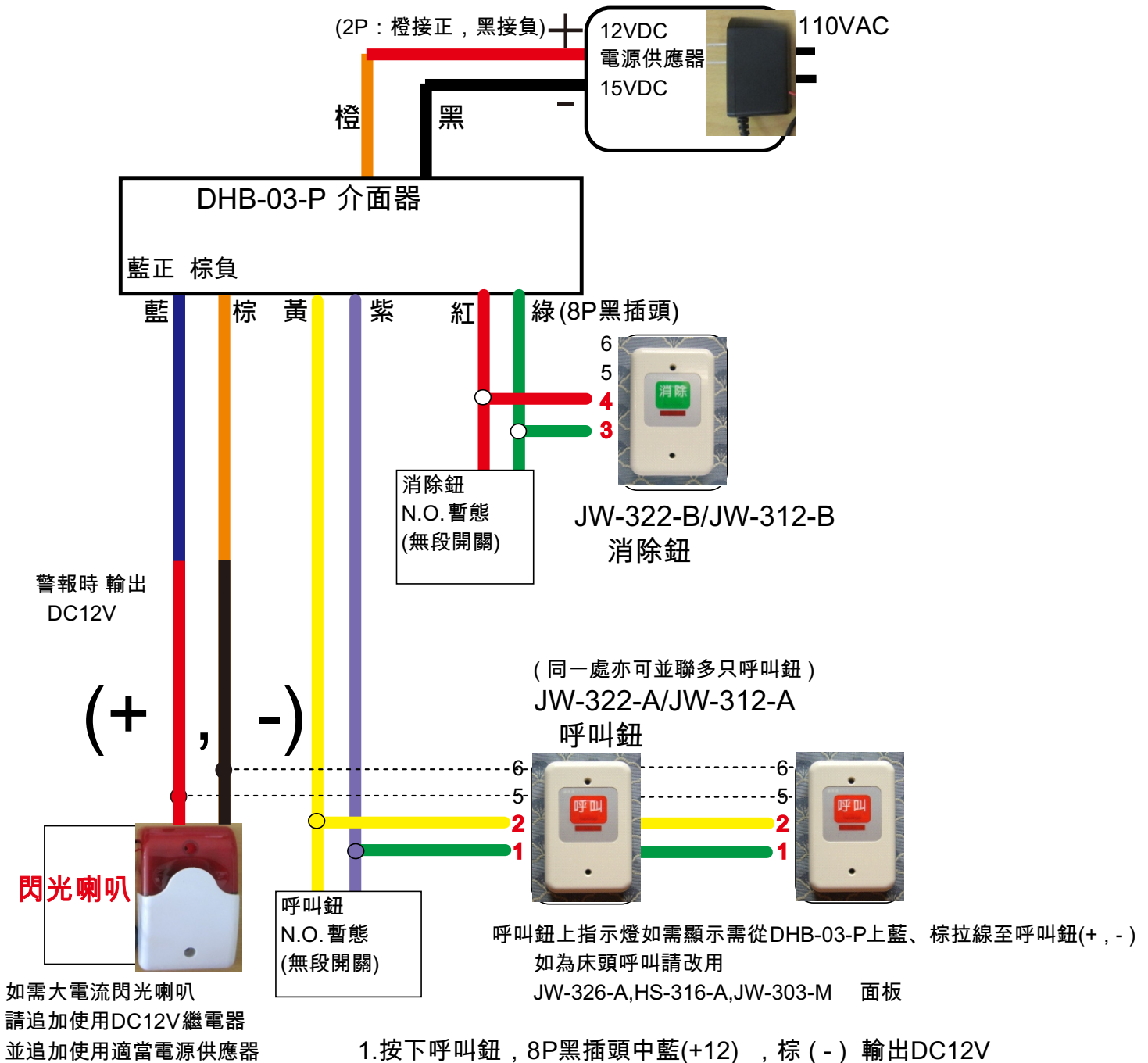


家葳 JW 緊急呼叫介面

DHB-03-P 為獨立式簡易版

請使用電流及電壓負荷內之警報閃光喇叭
(警報閃光喇叭,警報時電流最大)



1. 按下呼叫鈕，8P黑插頭中藍(+12)，棕(-)輸出DC12V 啟動閃光喇叭(持續響鈴)。
2. 閃光喇叭警報提示中按下消除鈕，即可解除閃光喇叭。



家葳企業有限公司